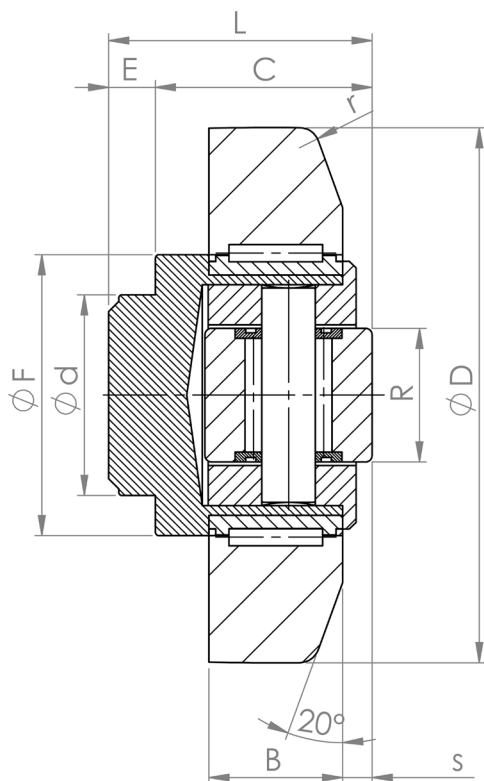


justierbar
über Distanzscheiben



für
U - Profile Standard nb
U - Profile Präzision nb

nachschmierbar ab $\varnothing D = 77,7$ mm

Nach entfernen des Deckels kann das Maß s um bis zu 2,5 mm mit Distanzscheiben verändert werden. Die Distanzscheiben werden zwischen Rollenbolzen und Deckel eingelegt.

Nach gewählter Einstellung wird der Deckel mit Schrauben gesichert.

Für eine optimale Funktion der Axialrolle darf sie nur leicht am Profil anliegen.

RS = Lippendichtung
Z = Labyrinthdichtung

Für U-Profile Standard-nb

Bezeichnung	$\varnothing d_0$ -0,05	$\varnothing D$	L	B	C	E	$\varnothing F$	$\varnothing R$	r	s	Gewicht in kg	Profil U-Standard...	Tragzahlen in kN			
													dynamisch C_{radial}	$C_{A axial}$	statisch $C_{0 radial}$	$C_{0A axial}$
4HT072-62,0-RS	30	62,0	43,0-45,5	20	33,0-35,5	10,0	42	16	3,0	5,5-8,0	0,52	HT0-nb	31,0	35,5	8	8
4HT072-62,5-RS	30	62,5	43,0-45,5	20	33,0-35,5	10,0	42	16	3,0	5,5-8,0	0,56	HT0-nb	31,0	35,5	8	8
4HT073-70,1-RS	35	70,1	48,0-50,5	23	40,0-42,5	8,0	48	16	4,0	6,5-9,0	0,85	HT1-nb	45,5	51,0	14	14
4HT075-Z	40	77,7	51,0-53,5	23	39,5-42,0	11,5	54	21	4,0	7,0-9,5	1,05	HT2-nb	48,0	56,8	15	15
4HT076-88,4-Z	45	88,4	61,0-63,5	30	48,0-50,5	13,0	59	21	4,0	7,0-9,5	1,69	HT3-nb	68,0	72,0	15	15
4HT076-88,9-Z	45	88,9	61,0-63,5	30	48,0-50,5	13,0	59	21	4,0	7,0-9,5	1,75	HT3-nb	68,0	72,0	15	15
4HT078-Z	60	107,7	69,0-71,5	31	55,0-57,5	14,0	71	33	5,0	8,0-10,5	2,80	HT4-nb	81,0	95,0	31	36
4HT079-Z	60	123,0	75,8-78,3	37	59,5-62,0	16,3	79	33	5,0	8,0-10,5	4,10	HT5-nb	110,0	132,0	35	38
4HT080-Z	60	149,0	89,0-91,5	45	69,0-71,5	20,0	103	50	3,0	15,0-17,5	6,70	HT6-nb	151,0	192,0	68	71

Für U-Profile Präzision nb, gefräst mit eingegengten Toleranzen

Bezeichnung	$\varnothing d_0$ -0,05	$\varnothing D$	L	B	C	E	$\varnothing F$	$\varnothing R$	r	s	Gewicht in kg	Profil U-...	Tragzahlen in kN			
													dynamisch C_{radial}	$C_{A axial}$	statisch $C_{0 radial}$	$C_{0A axial}$
Pr-4HT072-RS	30	64,8	43,0-45,5	20	33,0-35,5	10,0	42	16	3,0	5,5-8,0	0,60	Pr-HT0-nb	31,0	35,5	8	8
Pr-4HT073-RS	35	73,8	48,0-50,5	23	40,0-42,5	8,0	48	16	4,0	6,5-9,0	0,93	Pr-HT1-nb	45,5	51,0	14	14
Pr-4HT074-Z	40	81,8	51,0-53,5	23	39,5-42,0	11,5	54	21	4,0	7,0-9,5	1,12	Pr-HT2-nb	48,0	56,8	15	15
Pr-4HT076-Z	45	92,8	61,0-63,5	30	48,0-50,5	13,0	59	21	4,0	7,0-9,5	1,89	Pr-HT3-nb	68,0	72,0	15	15
Pr-4HT0784-Z	60	111,8	69,0-71,5	31	55,0-57,5	14,0	71	33	5,0	8,0-10,5	3,05	Pr-HT4-nb	81,0	95,0	31	36
Pr-4HT079-Z	60	127,8	75,8-78,3	37	59,5-62,0	16,3	79	33	5,0	8,0-10,5	4,45	Pr-HT5-nb	110,0	132,0	35	38
Pr-4HT080-Z	60	153,8	89,0-91,5	45	69,0-71,5	20,0	103	50	3,0	15,0-17,5	7,30	Pr-HT6-nb	151,0	192,0	68	71