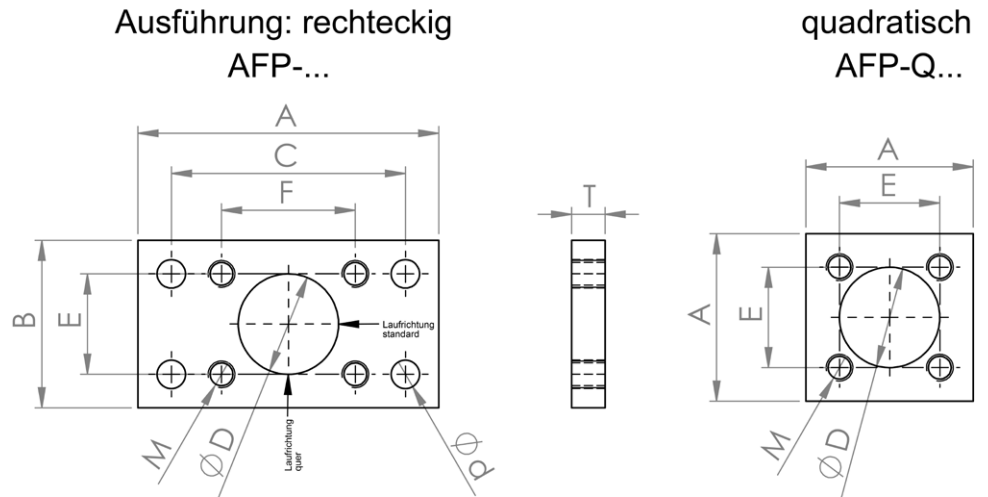


## Zubehör: Anschraubflansche

für Radial- und Kombirollen

Material: S235JR-K



Bezeichnung	ØD H11	A	B	C	Ød	E	F	M	T	Gewicht/kg
AFP-S	30	90	50	70	8,5	30	40	M8	10	0,26
AFP-0	30	100	60	80	10,5	40	40	M10	10	0,36
AFP-1	35	120	80	90	12,5	50	50	M12	15	0,90
AFP-2	40	120	80	90	12,5	50	50	M12	15	0,87
AFP-3.1	45	160	100	120	17,0	60	60	M16	20	2,00
AFP-4	60	180	120	140	17,0	80	80	M16	20	2,70
AFP-4.55	55	180	120	140	17,0	80	80	M16	20	2,75
AFP-6	60	200	150	160	17,0	100	100	M16	20	4,00
AFP-QS	30	50	-	-	-	30	-	M8	10	0,13
AFP-Q0	30	60	-	-	-	40	-	M10	10	0,20
AFP-Q1	35	80	-	-	-	50	-	M12	15	0,59
AFP-Q2	40	80	-	-	-	60	-	M12	15	0,55
AFP-Q3	45	120	-	-	-	90	-	M16	20	1,89
AFP-Q3.50	50	120	-	-	-	90	-	M16	20	1,85
AFP-Q4-140A	60	140	-	-	-	80	-	M16	20	2,45
AFP-Q4.55	55	120	-	-	-	80	-	M16	20	2,60
AFP-Q6-160A	60	160	-	-	-	100	-	M16	20	3,50
AFP-Q89-175A	80	175	-	-	-	125	-	M20	23	4,91
AFP-Q9000	100	210	-	-	-	160	-	M20	28	7,88
AFP-Q9100	110	240	-	-	-	180	-	M24	35	13,10
AFP-Q9200	120	245	-	-	-	200	-	M24	38	15,10
AFP-Q9300	150	290	-	-	-	220	-	M30	38	20,50