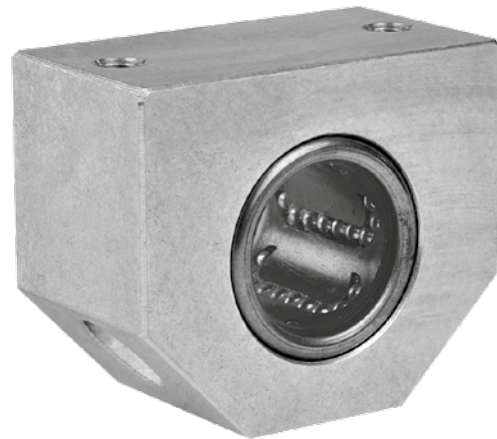
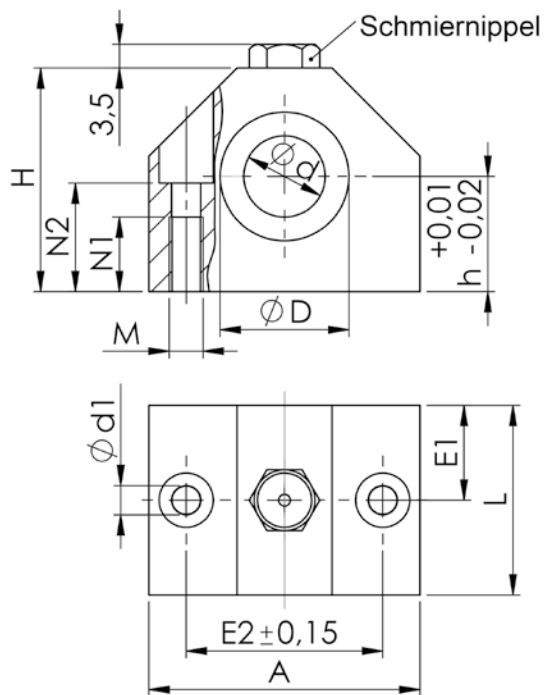


Einzel geschlossen  
für Linearkugellager EXC/E + KH



Teile-Nr.	Abmessungen in mm												Gewicht
<b>KGC27</b>	<b>d</b>	<b>D</b>	<b>H</b>	<b>h</b>	<b>A</b>	<b>E1</b>	<b>E2</b>	<b>L</b>	<b>d1</b>	<b>N1</b>	<b>N2</b>	<b>M</b>	<b>kg</b>
KGC27-06	6	12	27	13	32	11	23	22	3,4	9	13	M4	0,034
KGC27-08	8	15	27	14	32	12	23	24	3,4	9	13	M4	0,036
KGC27-10	10	17	33	16	40	13	29	26	4,3	11	16	M5	0,061
KGC27-12	12	19	33	17	40	14	29	28	4,3	11	16	M5	0,062
KGC27-14	14	21	33	18	40	14	29	28	4,3	11	16	M5	0,070
KGC27-16	16	24	38	19	45	15	34	30	4,3	11	18	M5	0,081
KGC27-20	20	28	45	23	53	15	40	30	5,3	13	22	M6	0,111
KGC27-25	25	35	54	27	62	20	48	40	6,6	18	26	M8	0,201
KGC27-30	30	40	60	30	67	25	53	50	6,6	18	29	M8	0,298
KGC27-40	40	52	76	39	87	30	69	60	8,4	22	38	M10	0,569
KGC27-50	50	62	92	47	103	35	82	70	10,5	26	46	M12	0,960

- Lieferung ohne Kugelhülse
- Gewichtsangabe ohne Kugelhülse
- Befestigungsschrauben DIN 912-8.8, Federring DIN 7980
- Bestellung Linearset siehe Bestellschlüssel