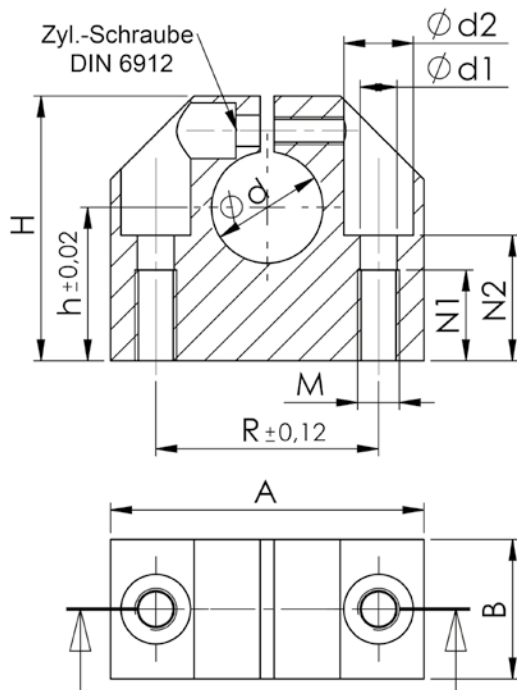


Al-Legierung



Teile-Nr.	Abmessungen in mm												Gewicht kg
	d	A	H	h	B	M	d1	d2	N1	N2	R	SW	
KWBC58-06	6	32	27	15	16	M5	4,3	8	11	13,0	22	3	0,03
KWBC58-08	8	32	27	16	16	M5	4,3	8	11	13,0	22	2,5	0,03
KWBC58-10	10	40	33	18	18	M6	5,3	10	13	16,5	27	3	0,05
KWBC58-12	12	40	33	19	18	M6	5,3	10	13	16,5	27	3	0,05
KWBC58-14	14	45	38	20	20	M6	5,2	10	13	18,0	32	3	0,07
KWBC58-16	16	45	38	22	20	M6	5,3	10	13	18,0	32	3	0,07
KWBC58-20	20	53	45	25	24	M8	6,6	11	18	21,0	39	4	0,11
KWBC58-25	25	62	54	31	28	M10	8,4	15	22	25,0	44	4	0,17
KWBC58-30	30	67	60	34	30	M10	8,4	15	22	29,0	49	4	0,22
KWBC58-40	40	87	76	42	40	M12	10,5	18	26	37,0	66	5	0,48
KWBC58-50	50	103	92	50	50	M16	13,5	20	34	44,0	80	6	0,82