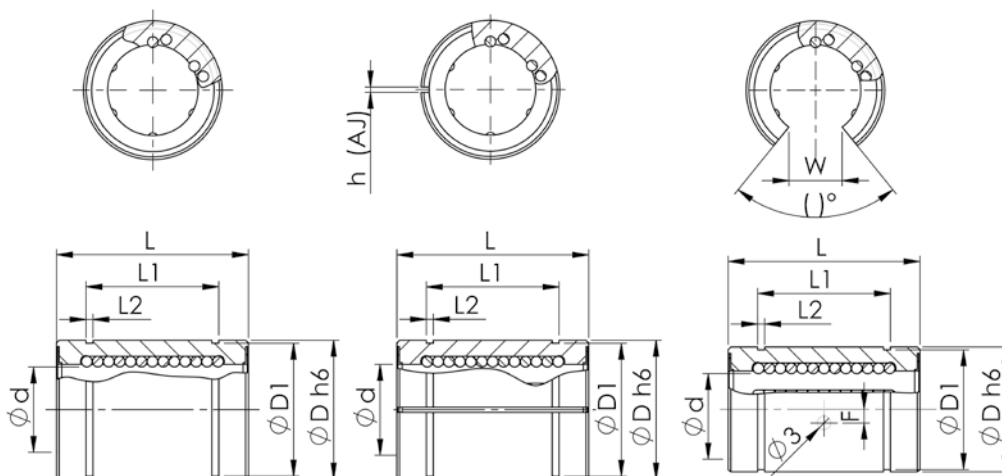


Linearkugellager LME



offen und geschlossen
Mantel aus Stahl mit
Kunststoffkagig



Teile-Nr.	Abmessungen in mm										Tragzahlen in N		Gewicht	
	LME	d	D	L	L1	L2	D1	h	W	(°)	F	dyn.		stat.
LME-05		5	12	22	14,5	1,10	11,5	1,0				210	270	0,001
LME-08		8	16	25	16,5	1,10	15,2	1,0				270	410	0,002
LME-12		12	22	32	22,9	1,30	21,0	1,5			-	520	800	0,004
LME-16		16	26	36	24,9	1,30	24,9	1,5	10,0	78	-	590	910	0,006
LME-20		20	32	45	31,5	1,60	30,3	2,0	10,0	60	-	880	1400	0,009
LME-25		25	40	58	44,1	1,85	37,5	2,0	12,5	60	1,50	1000	1600	0,021
LME-30		30	47	68	52,1	1,85	44,5	2,0	12,5	50	2,00	1600	2800	0,032
LME-40		40	62	80	60,6	2,15	59,0	3,0	16,8	50	1,50	2200	4100	0,070
LME-50		50	75	100	77,6	2,65	72,0	3,0	21,0	50	2,50	3900	8100	0,113
LME-60		60	90	125	101,7	3,15	86,5	3,0	27,2	54	-	4800	10200	0,205
LME-80		80	120	165	133,7	4,15	116,0	3,0	36,3	54	-	7500	16300	0,438

Bestellbeispiel:

LME - | Ø - | OP - | AJ - | UU
 | | | | U einseitig, UU beidseitig abgedichtet
 | | | | Radialluft einstellbar
 | | | | offene Ausfuhrung ab Ø 12
 | | | | Wellendurchmesser
 Standard Linearkugellager