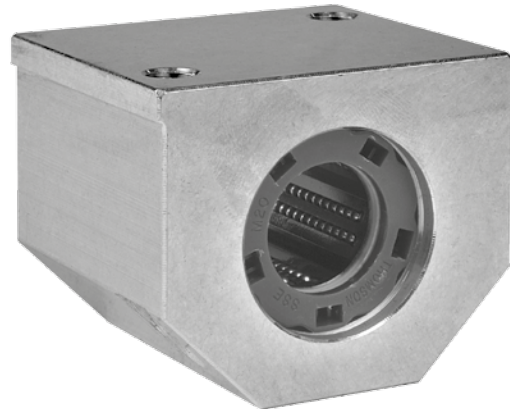
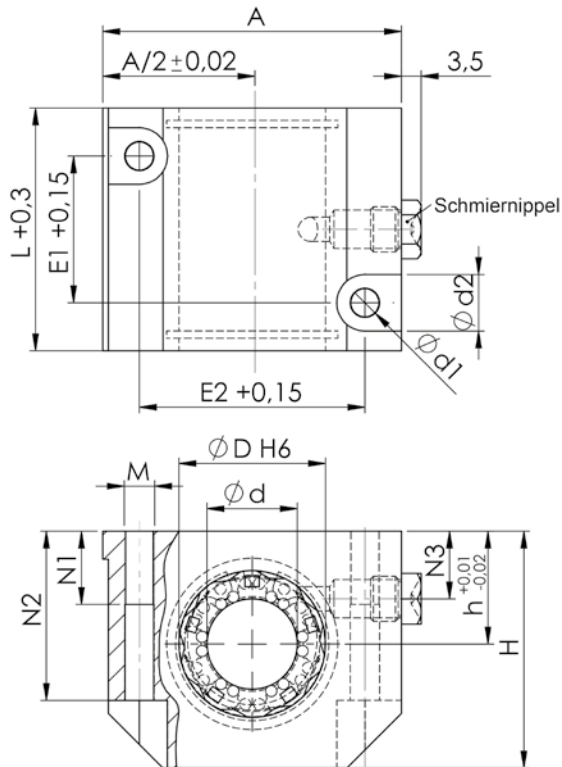


Lineargehäuse KG35



Einzel geschlossen



Teile-Nr.	Abmessungen in mm														Gewicht
	d	D	H	h	N1	N2	N3	A	L	E1	E2	d1	d2	M	
KG35-08	8	16	28	13	10	14	8	35	32	20	25	3,3	6	M4	0,06
KG35-12	12	22	35	18	13	25	10	43	39	23	32	4,2	8	M5	0,10
KG35-16	16	26	42	22	13	30	12	53	43	26	40	5,2	10	M6	0,17
KG35-20	20	32	50	25	18	34	13	60	54	32	45	6,8	11	M8	0,27
KG35-25	25	40	60	30	22	40	15	78	67	40	60	8,6	15	M10	0,55
KG35-30	30	47	70	35	22	48	16	87	79	45	68	8,6	15	M10	0,82
KG35-40	40	62	90	45	26	60	20	108	91	58	86	10,3	18	M12	1,45
KG35-50	50	75	105	50	34	49	20	132	113	50	108	14,25	20	M16	2,35
KG35-60	60	90	128	69	40	100	-	178	142	90	130	17,5	26	M20	7,10
KG35-80	80	120	186	93	48	136	-	232	185	110	170	22,0	33	M24	16,7

- Lieferung ohne Kugelbuchse
- Gewichtsangabe ohne Kugelbuchse
- Befestigung des Lagers im Gehäuse erfolgt über Sicherungsringe nach DIN 472
- Befestigungsschrauben DIN 912 - 8.8, Federring DIN 7980